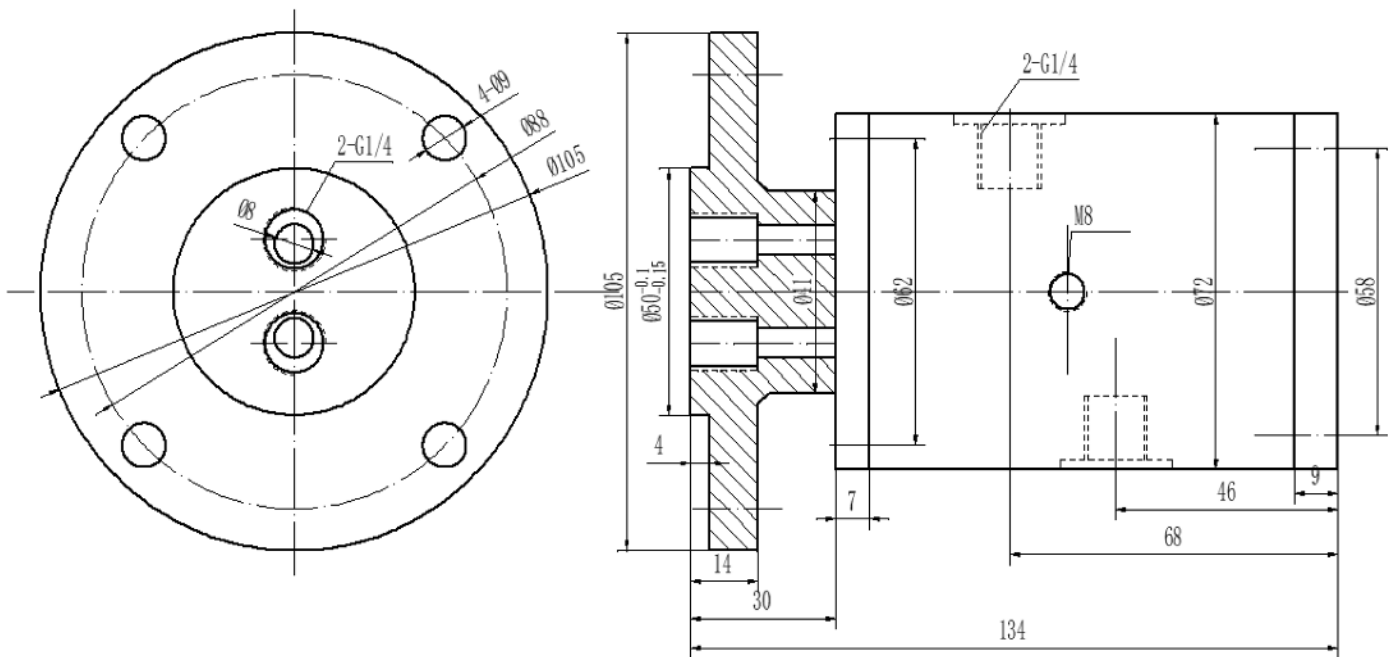


Katalog Axial- und Radiallager 12/2021

Catalogue axial- and radial bearings 12/2021

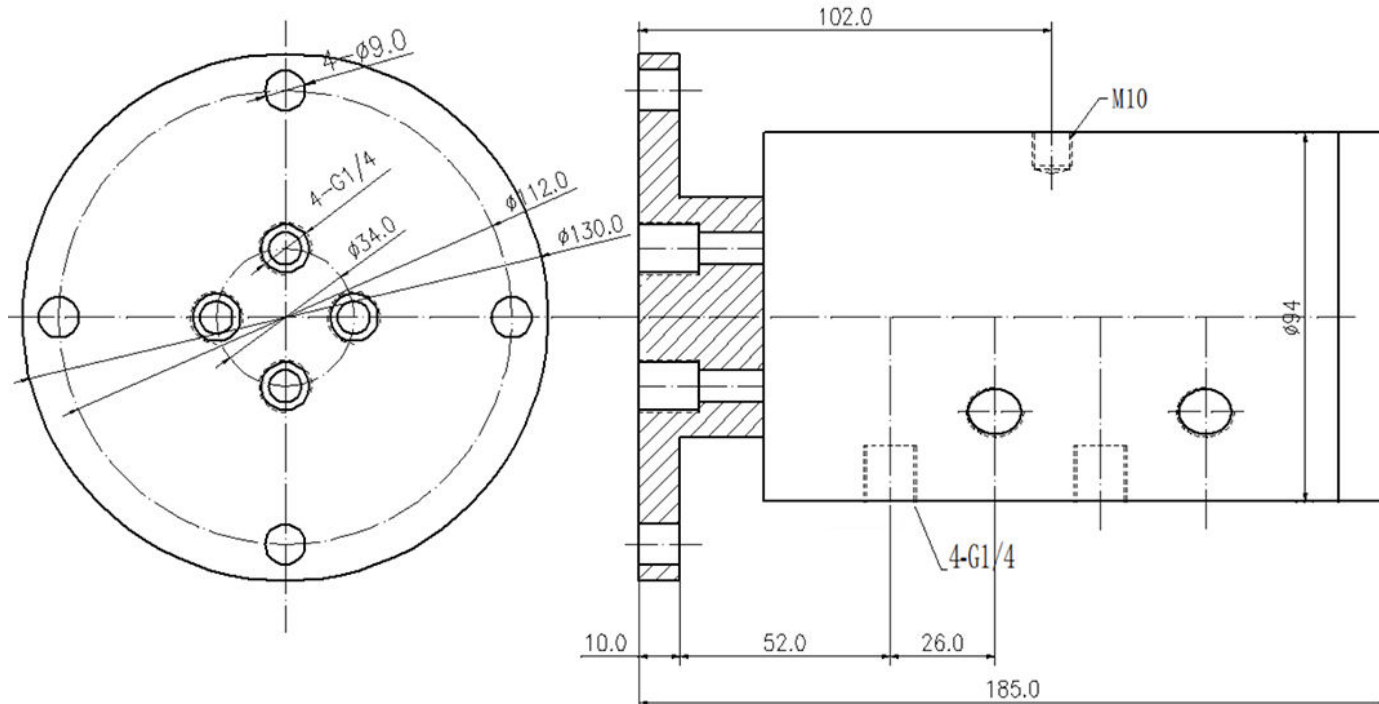
DDK2.250



Technische Daten / technical information

Anzahl Kanäle	2	Max. Betriebsdruck	220 bar
Anschluss	G1/4"	Max. Drehzahl	50 U/min

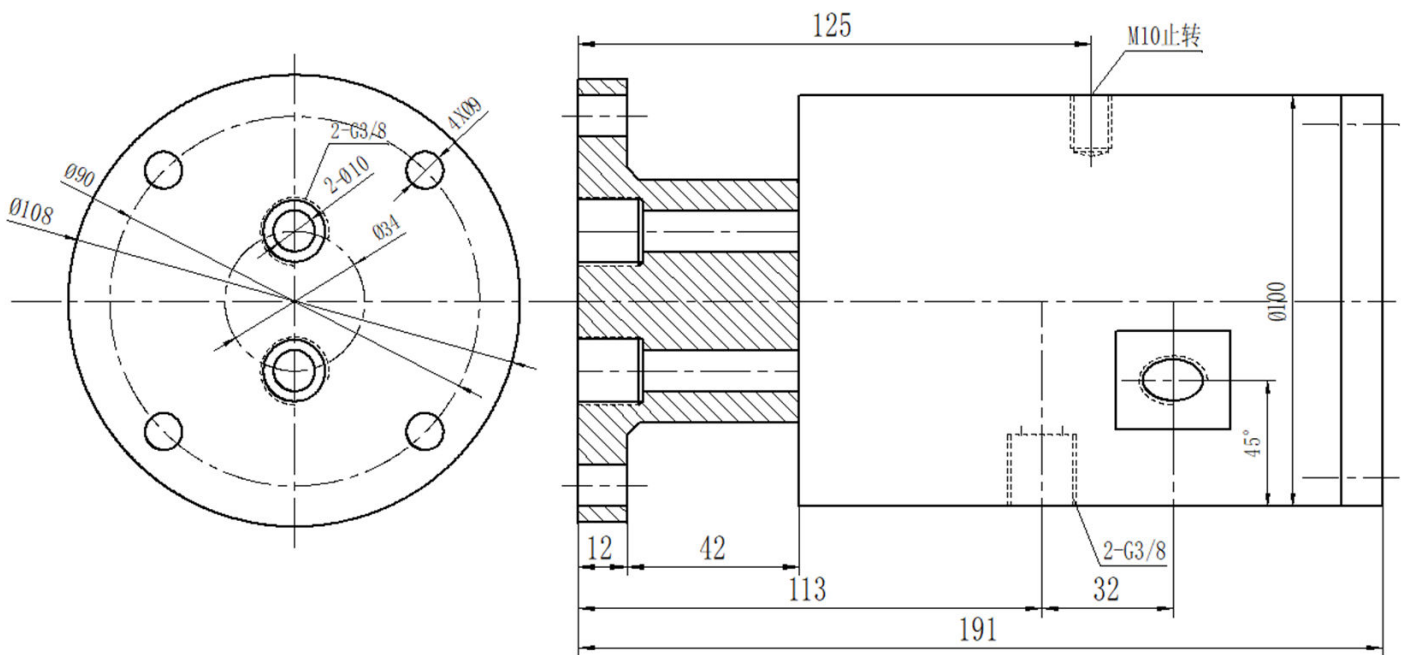
DDK4.250



Technische Daten / technical information

Anzahl Kanäle	4	Max. Betriebsdruck	220 bar
Anschluss	G1/4"	Max. Drehzahl	50 U/min

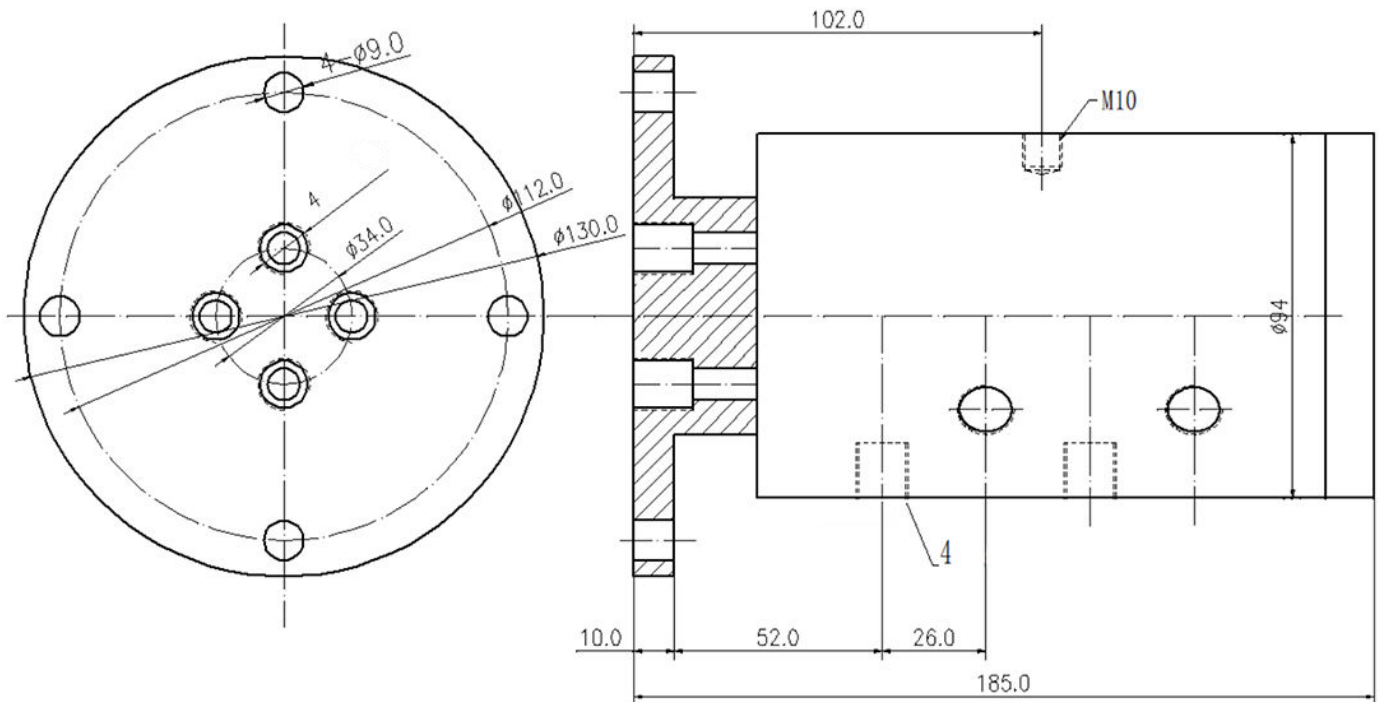
DDM2.250



Technische Daten / technical information

Anzahl Kanäle	2	Max. Betriebsdruck	250 bar
Anschluss	G3/8"	Max. Drehzahl	50 U/min

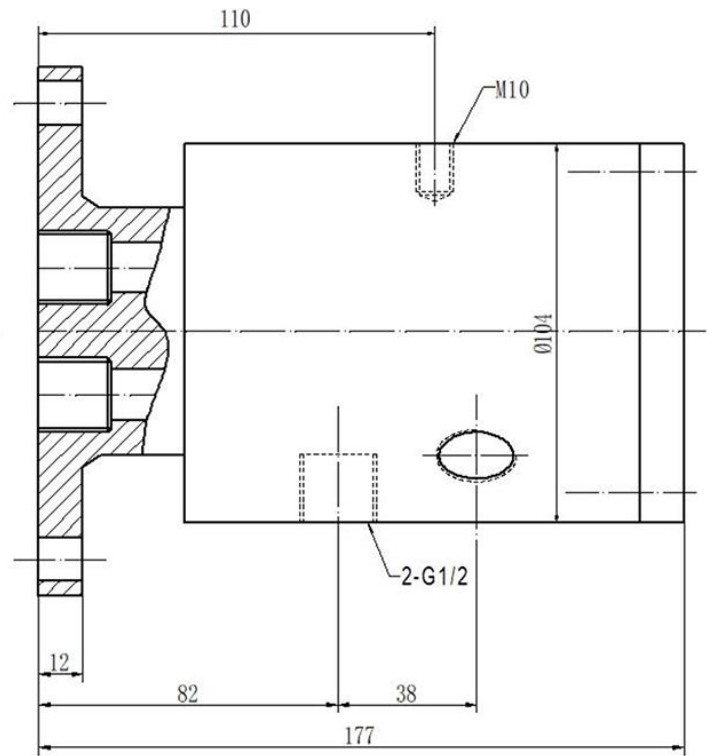
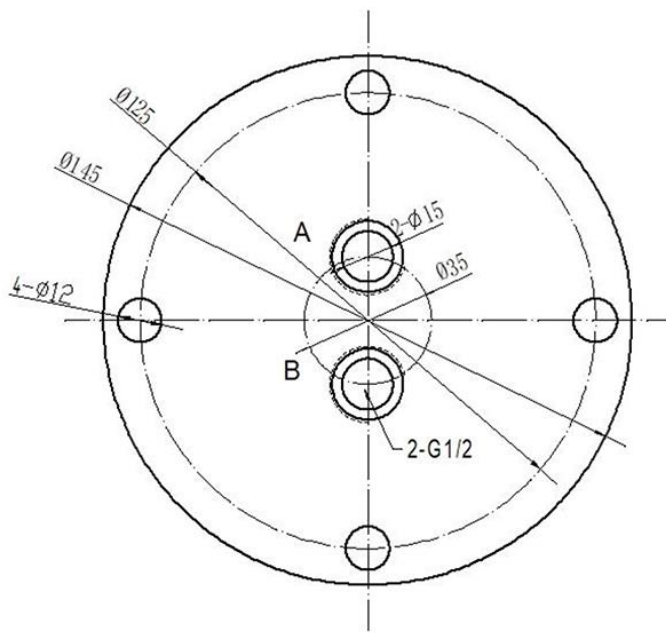
DDM4.250



Technische Daten / technical information

Anzahl Kanäle	4	Max. Betriebsdruck	250 bar
Anschluss	G3/8"	Max. Drehzahl	50 U/min

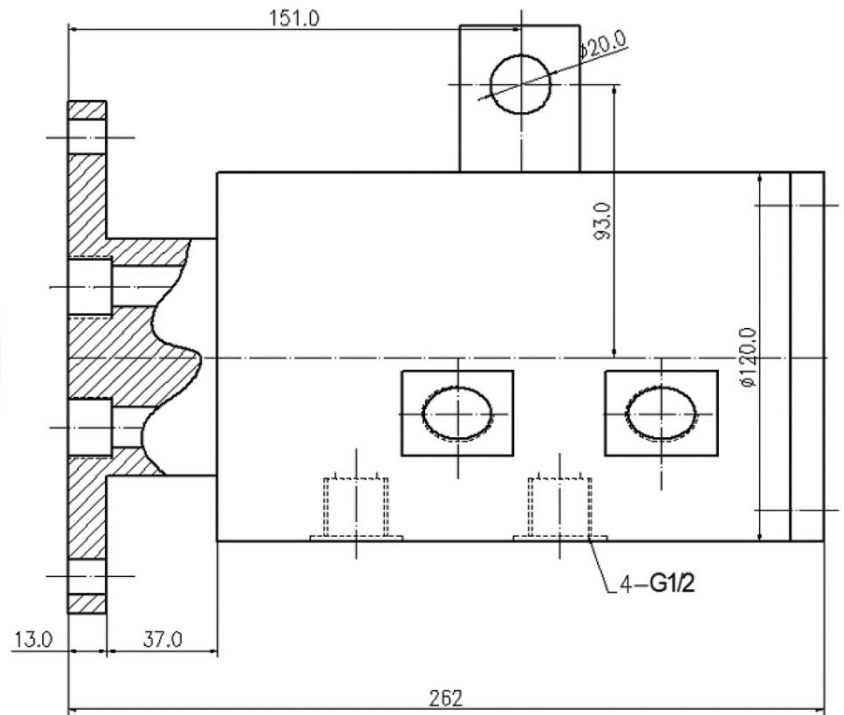
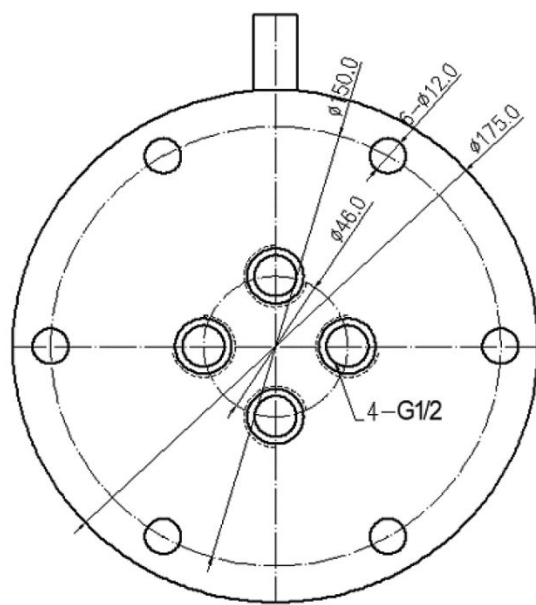
DD2.250



Technische Daten / technical information

Anzahl Kanäle	2	Max. Betriebsdruck	250 bar
Anschluss	G1/2"	Max. Drehzahl	50 U/min

DD4.250



Technische Daten / technical information

Anzahl Kanäle	4	Max. Betriebsdruck	250 bar
Anschluss	G1/2"	Max. Drehzahl	50 U/min