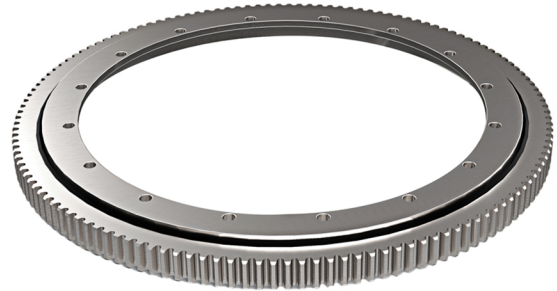
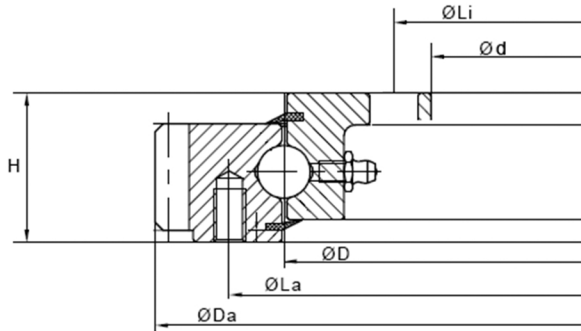


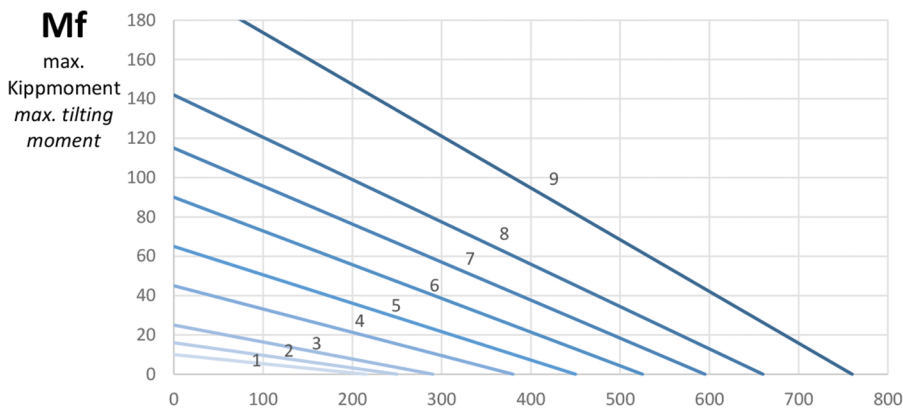
ALA.1

Leichte Baureihe mit Flansch aussenverzahnt

Flanged light series external toothed



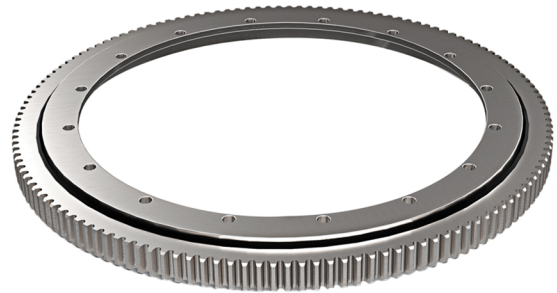
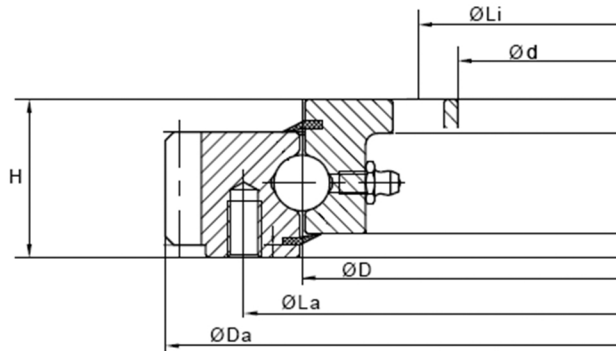
Art.Nr. Code	Kurve Curve	kompatibel zu compatible to	Außend.- Outer dia.		Höhe Height		Innendurchm. Inner diameter		Lechkreis Pitch circle		Modul		Tragzahlen Loads				Zahnkraft		Bohrungen Bores		Gewicht Weight kg
			Da	H	D	d	La	Li	M	Z	axial [kN]		radial [kN]		Fz	Fz	Außenring Outer ring	Innenring Inner ring			
			mm	mm	mm	mm	mm	mm	mm		stat.	dyn.	stat.	dyn.	norm.kN	max.kN					
ALA376.56.1	1		376	56	247,0	179	335	207	4	92	215	151	80	99	10,3	15,1	10x M12	12x 12,5mm	21		
ALA435.56.1	2		435	56	343,5	232	390	260	5	95	250	155	90	105	13	19,3	10x M12	12x 12,5mm	26		
ALA503.56.1	3	VLA 200414	503	56	415,5	304	455	332	5	99	290	165	109	110	15,7	23,4	10x M12	12x 18mm	30		
ALA640.56.1	4	VLA 200544	640	56	545,5	434	585	462	6	105	380	187	142	121	21,1	31,2	14x M12	14x 18mm	42		
ALA742.56.1	5	VLA 200644	742	56	645,5	534	685	562	6	122	450	198	170	130	21,1	31,2	16x M12	16x 18mm	49		
ALA838.56.1	6	VLA 200744	838	56	745,5	634	785	662	6	138	525	210	197	137	21,1	31,2	18x M12	16x 18mm	53		
ALA950.56.1	7	VLA 200844	950	56	845,5	734	885	762	8	117	595	220	222	143	28,1	41,8	18x M12	18x 18mm	66		
ALA1046.56.1	8	VLA 201094	1046	56	945,5	834	985	862	8	129	660	230	248	150	28,1	41,8	20x M12	20x 18mm	72		
ALA1198.56.1	9		1198	56	1095,5	984	1135	1012	8	148	760	242	287	158	28,1	41,8	22x M12	20x 18mm	84		



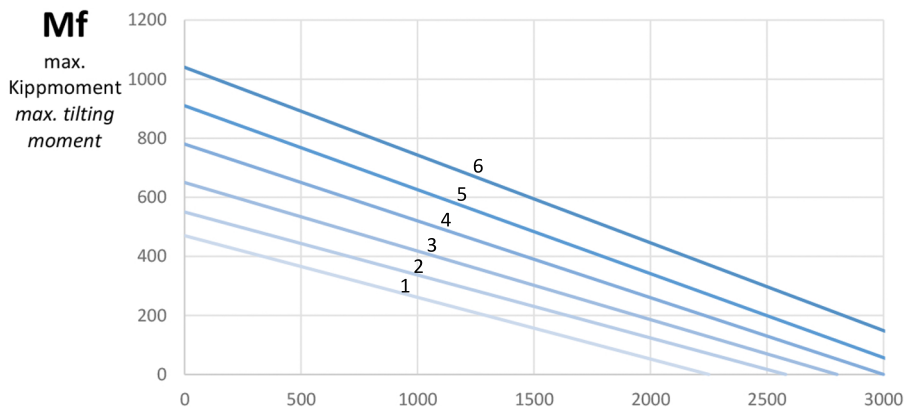
ALA.2

Leichte Baureihe mit Flansch aussenverzahnt

Flanged light series external toothed

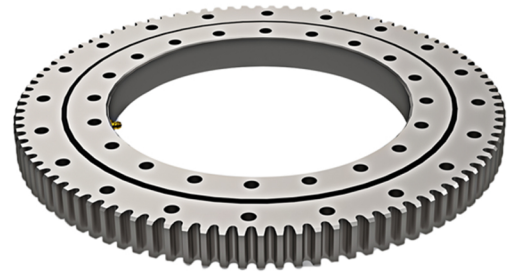
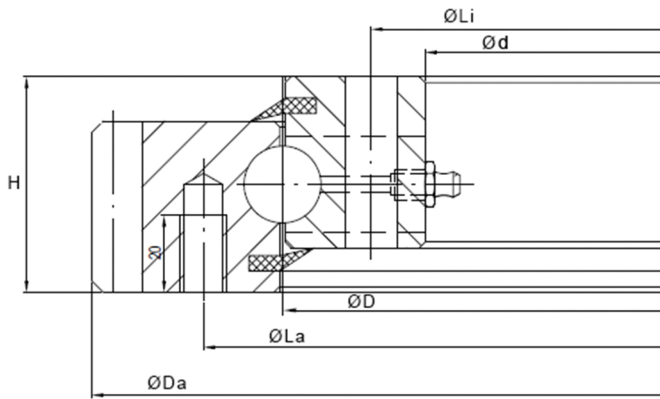


Art.Nr. Code	Kurve Curve	kompatibel zu compatible to	Außend.- Outer dia.		Höhe Height		Innendurchm. Inner diameter		Lochkreis Pitch circle		Modul		Tragzahlen Loads				Zahnkraft		Bohrungen Bores		Gewicht Weight
			Da	H	D	d	La	Li	M	Z	axial [kN]		radial [kN]		Fz	Fz	Außenring Outer ring	Innenring Inner ring			
			mm	mm	mm	mm	mm	mm	mm	mm	stat.	dyn.	stat.	dyn.	norm.kN	max.kN			kg		
ALA1100.90.1	1	VLA 201094	1098	90	845	805	1016	845	9	120	2250					49,9	69,9	30x M20	30x 22mm	165	
ALA1200.90.1	2		1200	90	945	905	1116	945	10	118	2580				55,5	77,6	30x M20	30x 22mm	183		
ALA1300.90.1	3		1300	90	1045	1005	1216	1045	10	128	2800				55,5	77,6	36x M20	36x 22mm	200		
ALA1400.90.1	4		1400	90	1145	1105	1316	1145	10	138	3000				55,5	77,6	42x M20	42x 22mm	216		
ALA1500.90.1	5		1500	90	1245	1205	1416	1245	10	148	3200				55,5	77,6	42x M20	42x 22mm	234		
ALA1600.90.1	6		1600	90	1345	1305	1516	1345	10	158	3500				55,5	77,6	48x M20	48x 22mm	250		

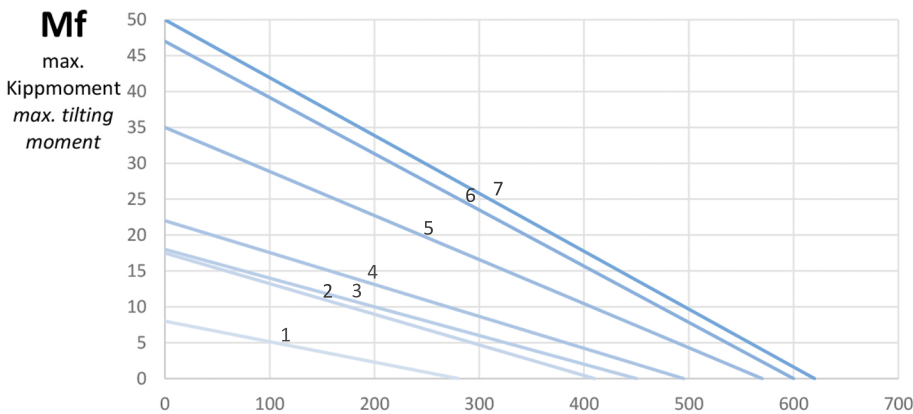


ASA.1

Schwere Baureihe aussenverzahnt Heavy series external toothed

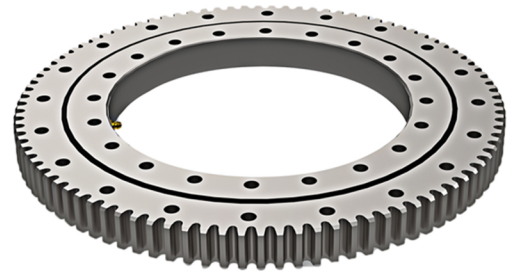
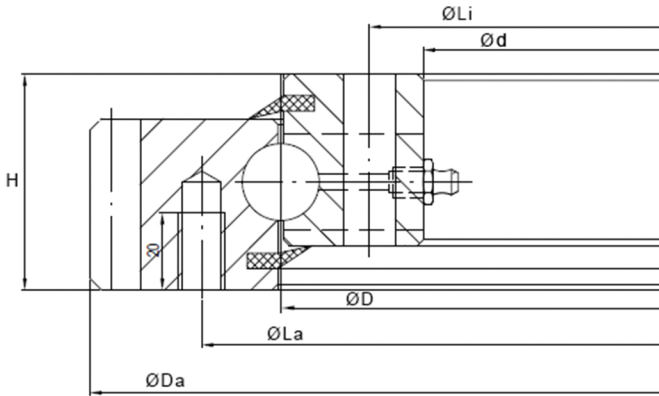


Art.Nr. Code	Kurve Curve	kompatibel zu compatible to	Außend- Outer dia.	Höhe Height	Innendurchm. Inner diameter		Lochkreis Pitch circle		Modul		Tragzahlen Loads				Zahnkraft		Bohrungen Bores		Gewicht Weight	
			Da	H	D	d	La	Li	M	Z	axial [kN]		radial [kN]		Fz	Fz	Außenring Outer ring	Innenring Inner ring		
			mm	mm	mm	mm	mm	mm	mm		stat.	dyn.	stat.	dyn.	norm.kN	max.kN				kg
ASA244.25.2	1	01.0181.02	244	25	125	214	145	2	120	280	80							4x M12	4x 13mm	6
ASA259.35.2	2	VA 140188	259	35	189	136	222	154	4	62	410	118	185	77	10,3	15,1	16x M10	16x M10	8	
ASA319.40.2	3	VA 160235	319	40	234	171	275	195	4	78	450	120	200	110	10,5	15,8	12x 13mm	12x 13mm	13	
ASA342.42.3	4	01.0258.01ZZ	342	42	180	179	300	210	3	112	495	136					24x 13mm	24x M12	16	
ASA384.32.2	5	VA 160302	384	32	310,0	238	343	262	4	94	570	133	255	120	10,5	15,8	20x M12	20x M12	14	
ASA403.55.1	6	VA 250309	404	55	306,0	235	358	259	5	88	600	246	246	162	14,3	20	24x 13mm	27x 13mm	23	
ASA408.60.1	7	VA 250309	408	60	308,0	235	359	259	5	80	620	250	280	225	12,5	18,5	24x 13mm	24x 13mm	30	

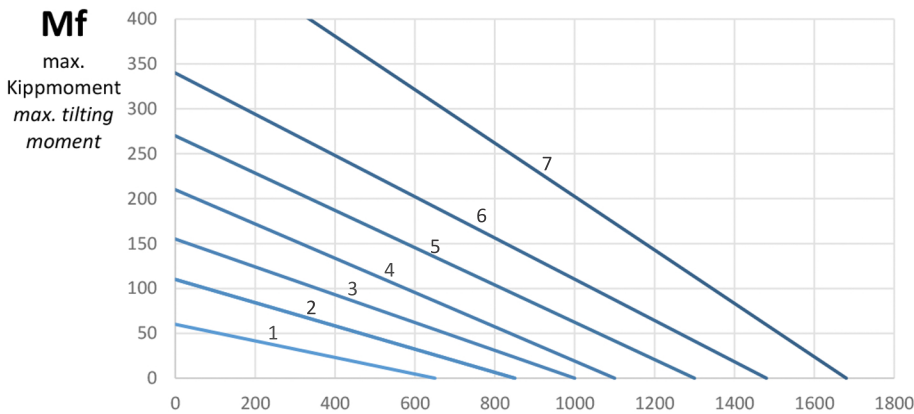


ASA.2

Schwere Baureihe aussenverzahnt Heavy series external toothed



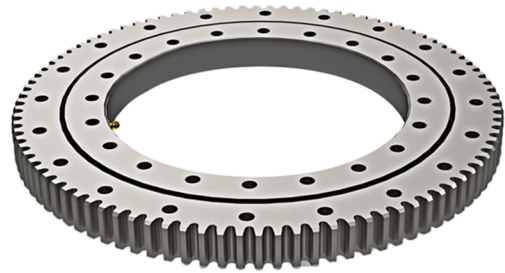
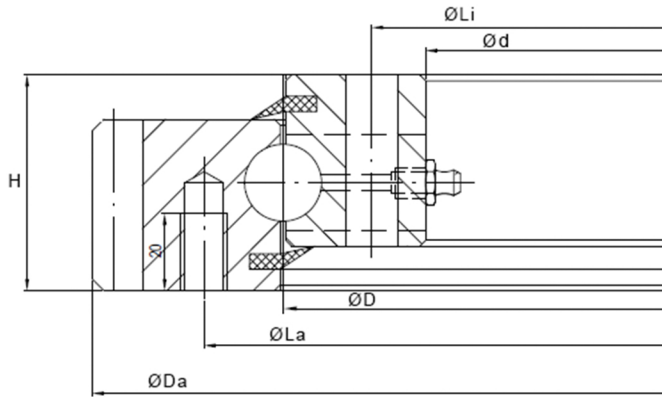
Art.Nr. Code	Kurve Curve	kompatibel zu compatible to	Außend.- Outer dia.		Höhe Height		Innendurchm. Inner diameter		Lochkreis Pitch circle		Modul		Tragzahlen Loads				Zahnkraft		Bohrungen Bores		Gewicht Weight
			Da	H	D	d	La	Li	M	Z	axial [kN]		radial [kN]		Fz	Fz	Außenring Outer ring	Innenring Inner ring			
			mm	mm	mm	mm	mm	mm	mm	mm	mm	mm	mm	mm	mm	norm.kN	max.kN	mm	mm	kg	
ASA503.56.1	8	VSA 200414	503	56	415,5	342	455	368	5	99	650	137	290	123	15,6	23,2	20x M12	24x 14mm	31		
ASA640.56.1	9	VSA 200544	640	56	545,5	472	585	498	6	105	850	150	380	132	20,9	29,9	28x M12	32x 14mm	43		
ASA742.56.1	10	VSA 200644	742	56	645,5	572	685	598	6	122	1000	158	460	142	20,9	29,9	32x M12	36x 14mm	52		
ASA838.56.1	11	VSA 200744	838	56	745,5	672	785	698	6	138	1100	168	530	152	20,9	29,9	36x M12	40x 14mm	59		
ASA950.56.1	12	VSA 200844	950	56	845,5	772	885	798	8	117	1300	173	600	158	27,9	39,6	36x M12	40x 14mm	71		
ASA1046.56.1	13	VSA 200944	1046	56	945,5	872	985	898	8	129	1480	181	670	165	27,9	39,6	40x M12	44x 14mm	77		
ASA1198.56.1	14	VSA 201094	1198	56	1095,5	1022	1135	1048	8	148	1680	191	770	175	27,9	39,6	44x M12	48x 14mm	91		



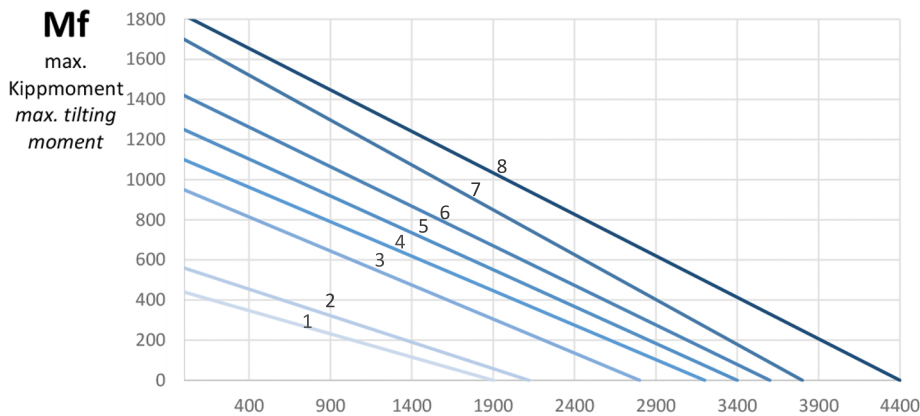
Fa
 stat. axiale Traglast
 stat. axial load

ASA.3

Schwere Baureihe aussenverzahnt Heavy series external toothed



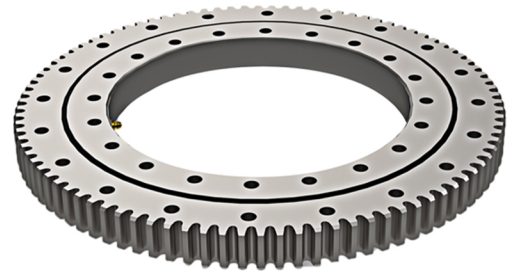
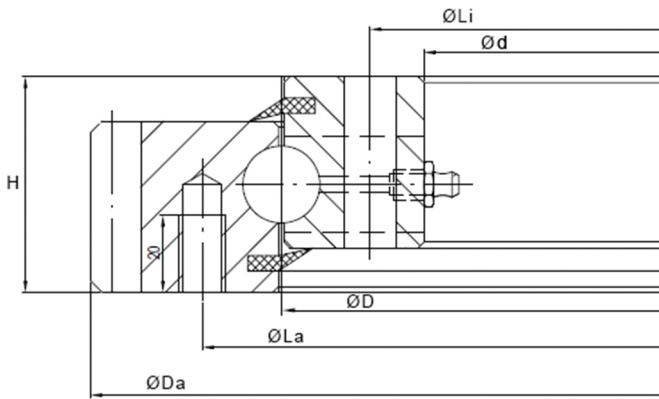
Art.Nr. Code	Kurve Curve	kompatibel zu compatible to	Außend.- Outer dia.		Höhe Height		Innendurchm. Inner diameter		Lochkreis Pitch circle		Modul		Tragzahlen Loads		Zahnkraft		Bohrungen Bores		Gewicht Weight
			Da	H	Di	di	La	Li	M	Z	axial [kN]		radial [kN]		Fz	Fz	Außenring Outer ring	Innenring Inner ring	
			mm	mm	mm	mm	mm	mm	mm	mm	mm	mm	mm	mm	norm.kN	max.kN	mm	mm	
ASA1080.82.1	1		1080,1	82	987	895	1015	922	8	133	1900	420			40,4	57	30x M16	30x M16	120
ASA1200.65.1	2		1200	65	1076	982	1135	1012	8	148	2120	520			31,5	44	30x 18mm	30x 18mm	140
AKA1476.110	3	06-1250-21	1476	110	1250	1085	1350	1150	10	144	4400	1260			77	154	48x 26mm	48x 26mm	503
ASA1558.68	4		1558	68	1420	1339	1477	1371	10	153	2800				46,4	92,8	54x 16mm	54x 16mm	180
ASA1668.68	5		1668	68	1530,0	1449	1587	1481	10	164	3200				46,4	92,8	60x 16mm	60x 16mm	193
ASA1791.68	6		1791	68	1640,0	1536	1708	1580	10	176	3400				46,4	92,8	54x 22mm	54x 22mm	237
ASA1901.68	7		1901	68	1750,0	1646	1818	1690	10	187	3600				46,4	92,8	60x 22mm	60x 22mm	257
ASA2073.68	8		2073	68	1900,0	1796	1968	1840	14	145	3800				65	130	64x 22mm	64x 22mm	300



Fa
 stat. axiale Traglast
 stat. axial load

ASA.4

Schwere Baureihe aussenverzahnt Heavy series external toothed



Art.Nr. Code	Kurve Curve	kompatibel zu compatible to	Außend.- Outer dia.		Höhe Height		Innendurchm. Inner diameter		Lochkreis Pitch circle		Modul		Tragzahlen Loads				Zahnkraft		Bohrungen Bores		Gewicht Weight
			Da	H	D	d	La	Li	M	Z	axial [kN]		radial [kN]		Fz	Fz	Außenring Outer ring	Innenring Inner ring			
			mm	mm	mm	mm	mm	mm	mm	mm	mm	mm	mm	mm	mm	mm	norm.kN	max.kN	mm	mm	kg
ASA1290.114	1		1290	114	1116	985	1198	1035	10	125	3800	1000					64,7	93	40x 22mm	40x 22mm	330
ASA1380.114	2		1380	114	1212	1100	1290	1135	10	136	4150	1160					67,4	97	36x 22mm	36x 22mm	350
ASA1817.110	3		1817	110	1596	1460	1687	1513	14	127	6500	1600					95,2	133	45x 26mm	45x 26mm	568
ASA2139.109	4		2139	109	1902	1729	2005	1795	14	150	6800						128	257	36x 33mm	36x 33mm	820
ASA2380.109	5		2380	109	2132	1959	2235	2025	16	146	8200						146	293	48x 33mm	48x 33mm	931
ASA2604.109	6		2604	109	2357	2184	2460	2250	16	160	9400						146	293	54x 33mm	54x 33mm	1024
ASA2892.109	7		2892	109	2647	2474	2750	2540	16	178	10800						146	293	60x 33mm	60x 33mm	1142

