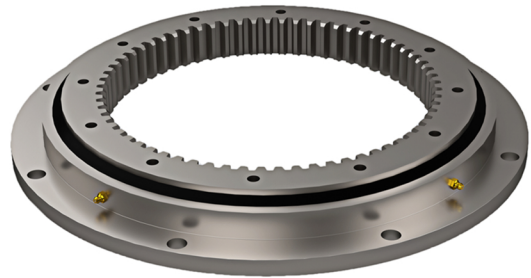
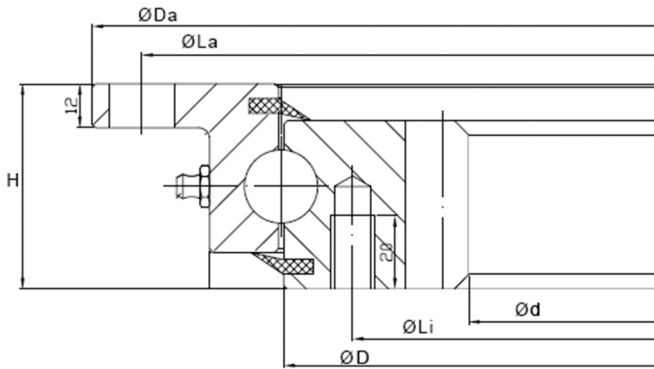


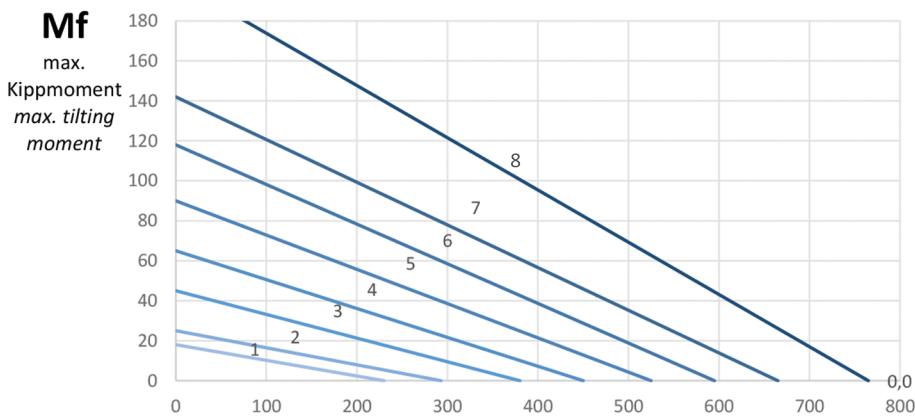
ALI.1

Leichte Baureihe mit Flansch innenverzahnt

Flanged light series internal toothed



Art.Nr. Code	Kurve Curve	kompatibel zu compatible to	Außend.- Outer dia.		Höhe Height		Innendurchm. Inner diameter		Lochkreis Pitch circle		Modul		Tragzahlen Loads				Zahnkraft		Bohrungen Bores		Gewicht Weight
			Da	H	D	d	La	Li	M	Z	axial [kN]		radial [kN]		Fz	Fz	Außenring Outer ring	Innenring Inner ring			
			mm	mm	mm	mm	mm	mm	mm	mm	stat.	dyn.	stat.	dyn.	norm.kN	max.kN			kg		
ALI218.35.1			218	56	159,0	96	200	12	2	50	32	15	12	7			8x 6,5mm	8x M6	4		
ALI348.56.1			348	56	245,5	150	320	205	3	52	129	55	90	55			10x 18mm	16x M12	16		
ALI411.56.1	1		411	56	308,5	217	383	259	4	56	230	169	110	110	10,3	15,1	8x 18mm	12x M12	17		
ALI518.56.1	2	VLI 200414	518	56	415,5	325	490	375	5	67	293	167	109	110	17,5	26	8x 18mm	12x M12	28		
ALI648.56.1	3	VLI 200544	648	56	545,5	444	620	505	6	76	380	185	143	121	23,4	34,7	10x 18mm	16x M12	38		
ALI748.56.1	4	VLI 200644	748	56	645,5	546	720	605	6	93	450	198	168	130	23,4	34,7	12x 18mm	18x M12	45		
ALI848.56.1	5	VLI 200744	848	56	745,5	648	820	705	6	110	525	209	196	136	23,4	34,7	12x 18mm	20x M12	52		
ALI948.56.1	6	VLI 200844	948	56	845,5	736	920	805	8	94	595	220	222	144	31,2	46,4	14x 18mm	20x M12	62		
ALI1048.56.1	7	VLI 200944	1048	56	945,5	840	1020	905	8	107	665	230	247	149	31,2	46,4	16x 18mm	22x M12	68		
ALI1198.56.1	8	VLI 201094	1198	56	1095,5	984	1170	1055	8	125	765	242	288	158	31,2	46,4	16x 18mm	24x M12	82		

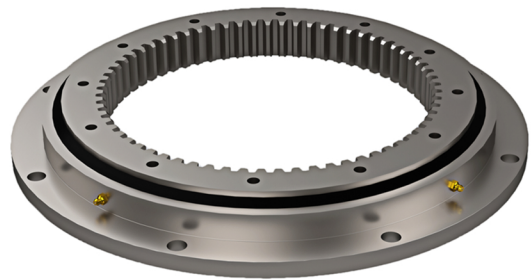
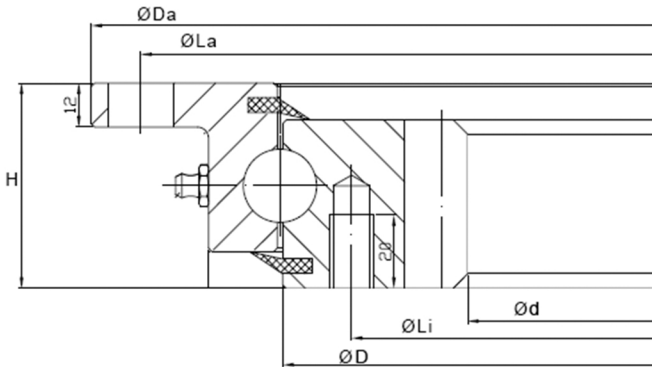


Fa
 stat. axiale Traglast
 stat. axial load

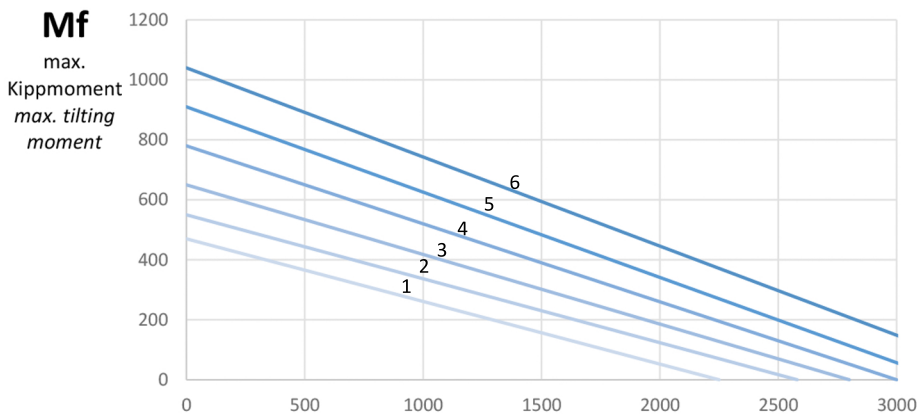
ALI.2

Leichte Baureihe mit Flansch innenverzahnt

Flanged light series internal toothed



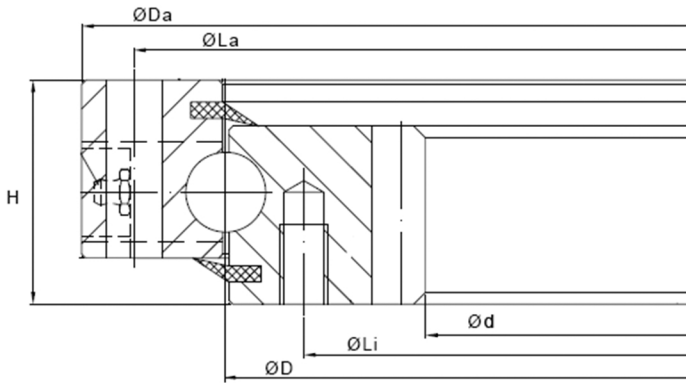
Art.Nr. Code	Kurve Curve	kompatibel zu compatible to	Außend- Outer dia.		Höhe Height		Innendurchm. Inner diameter		Lochkreis Pitch circle		Modul		Tragzahlen Loads				Zahnkraft		Bohrungen Bores		Gewicht Weight
			Da	H	D	d	La	Li	M	Z	axial [kN]		radial [kN]		Fz	Fz	Außenring Outer ring	Innenring Inner ring			
			mm	mm	mm	mm	mm	mm	mm	mm	stat.	dyn.	stat.	dyn.	norm.kN	max.kN			kg		
ALI1100.90.1	1		1098	90	955	812	1060	894	10	83	2240	500			56,8	79,5	30x 22mm	30x M20	159		
ALI1200.90.1	2		1200	90	1055	912	1160	994	10	93	2600	625			56,8	79,5	30x 22mm	30x M20	176		
ALI1300.90.1	3		1300	90	1155	1012	1260	1094	10	103	2800	740			56,8	79,5	36x 22mm	36x M20	192		
ALI1400.90.1	4		1400	90	1255	1112	1360	1194	10	113	3000	875			56,8	79,5	42x 22mm	42x M20	208		
ALI1500.90.1	5		1500	90	1355	1212	1460	1294	10	123	3300	1040			56,8	79,5	42x 22mm	42x M20	226		
ALI1600.90.1	6		1600	90	1455	1310	1560	1394	10	133	3550	1185			56,8	79,5	48x 22mm	48x M20	243		



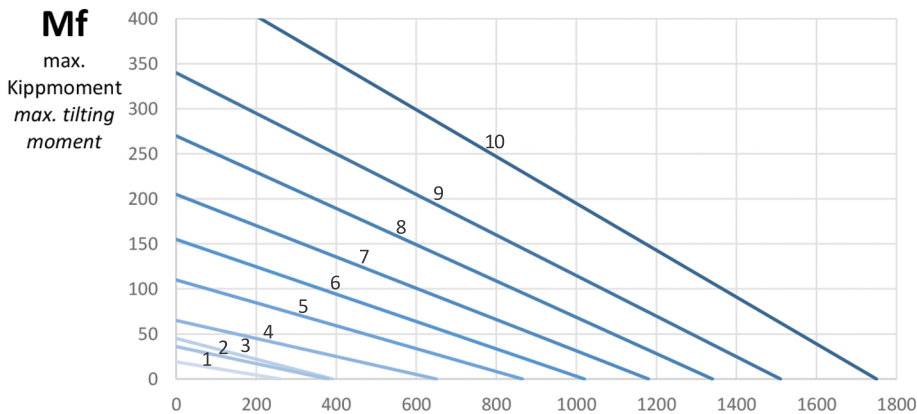
Fa
 stat. axiale Traglast
 stat. axial load

ASI.1

Schwere Baureihe innenverzahnt Heavy series internal toothed



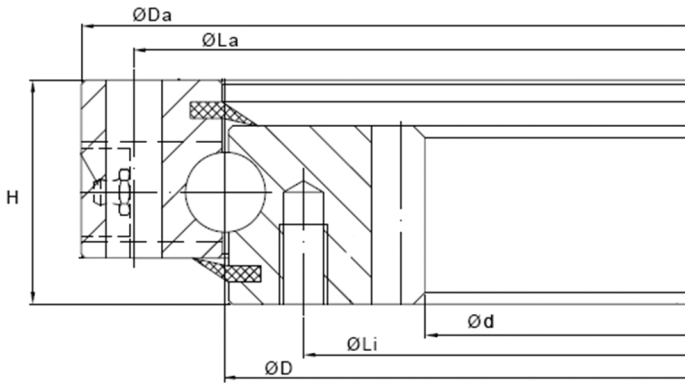
Art.Nr. Code	Kurve Curve	kompatibel zu compatible to	Außend.- Outer dia.		Höhe Height		Innendurchm. Inner diameter		Lochkreis Pitch circle		Modul		Tragzahlen Loads				Zahnkraft		Bohrungen Bores		Gewicht Weight
			Da	H	D	d	La	Li	M	Z	axial [kN]		radial [kN]		Fz	Fz	Außenring Outer ring	Innenring Inner ring			
			mm	mm	mm	mm	mm	mm	mm	mm	stat.	dyn.	stat.	dyn.	norm.kN	max.kN			kg		
ASI340.39.2	1	VI 160288N	340	39	287	216	324	252	4	56	260	69	140	68	12,3	17,8	20x 9mm	20x 9mm	12		
ASI382.59.1	2	VI 140326V	382	59	333,0	250	362	290	4	73	391	81	156	72	10,6	16,0	8x M10	8x 11mm	18		
ASI486.39.1	3	VI 160420N	486	39	419	332	462	378	4	85	380	80	150	70	12,1	17,5	16x 14mm	16x 14mm	23		
ASI486.56.1	4	VSI 200414	486	56	415,5	325	460	375	5	67	650	137	298	125	17,5	26,0	24x 14mm	24x M12	31		
ASI616.56.1	5	VSI 200544	616	56	545,5	444	590	505	6	76	865	152	390	137	23,5	34,0	32x 14mm	32x M12	42		
ASI716.56.1	6	VSI 200644	716	56	645,5	546	690	605	6	93	1020	162	467	146	23,5	34,0	36x 14mm	36x M12	50		
ASI816.56.1	7	VSI 200744	816	56	745,5	648	790	705	6	110	1180	171	545	156	23,5	34,0	40x 14mm	40x M12	58		
ASI916.56.1	8	VSI 200844	916	56	845,5	736	890	805	8	94	1340	180	610	162	31,2	46,3	40x 14mm	40x M12	69		
ASI1016.56.1	9	VSI 200944	1016	56	945,5	840	990	905	8	107	1510	187	685	169	31,2	46,3	44x 14mm	44x M12	76		
ASI1166.56.1	10	VSI 201094	1166	56	1095,5	984	1140	1055	8	125	1750	198	795	179	31,2	46,3	48x 14mm	48x M12	91		



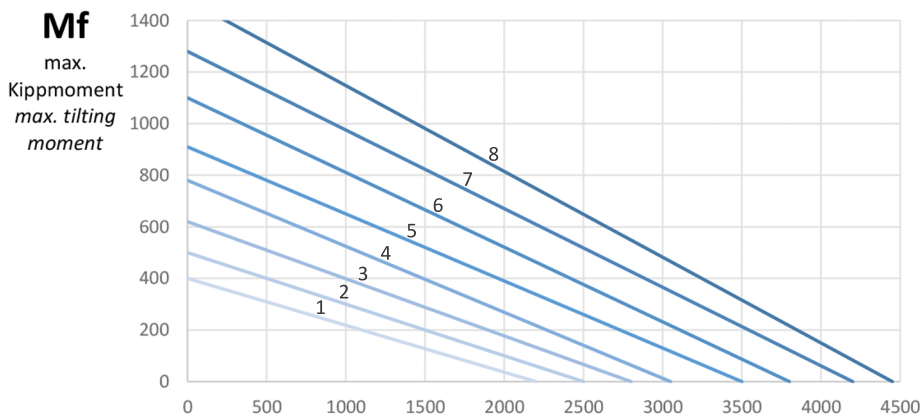
Fa
 stat. axiale Traglast
 stat. axial load

ASI.2

Schwere Baureihe innenverzahnt Heavy series internal toothed



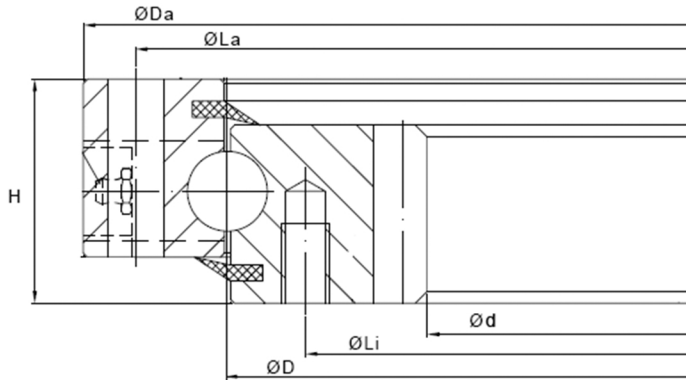
Art.Nr. Code	Kurve Curve	kompatibel zu compatible to	Außend.- Outer dia.		Höhe Height		Innendurchm. Inner diameter		Lochkreis Pitch circle		Modul		Tragzahlen Loads				Zahnkraft		Bohrungen Bores		Gewicht Weight kg
			Da	H	D	d	La	Li	M	Z	axial [kN]		radial [kN]		Fz	Fz	Außenring Outer ring	Innenring Inner ring			
			mm	mm	mm	mm	mm	mm	mm	mm	stat.	dyn.	stat.	dyn.	norm.kN	max.kN					
ASI855.80.1	1		855	80	754	610	815	694	10	63	2200	380			55,5	77,7	24x 22mm	24x M20	119		
ASI955.80.1	2		955	80	854	710	915	794	10	73	2500	490			55,5	77,7	28x 22mm	28x M20	137		
ASI1055.80.1	3		1055	80	954	810	1015	894	10	83	2800	610			55,5	77,7	30x 22mm	30x M20	149		
ASI1155.80.1	4		1155	80	1054	910	1115	994	10	93	3050	750			55,5	77,7	30x 22mm	30x M20	165		
ASI1255.80.1	5		1255	80	1154	1010	1215	1094	10	103	3500				55,5	77,7	36x 22mm	36x M20	180		
ASI1355.80.1	6		1355	80	1254	1110	1315	1194	10	113	3800				55,5	77,7	42x 22mm	42x M20	195		
ASI1455.80.1	7		1455	80	1354	1210	1415	1294	10	123	4200				55,5	77,7	42x 22mm	42x M20	212		
ASI1555.80.1	8		1555	80	1454	1310	1515	1394	10	133	4450				55,5	77,7	48x 22mm	48x M20	227		



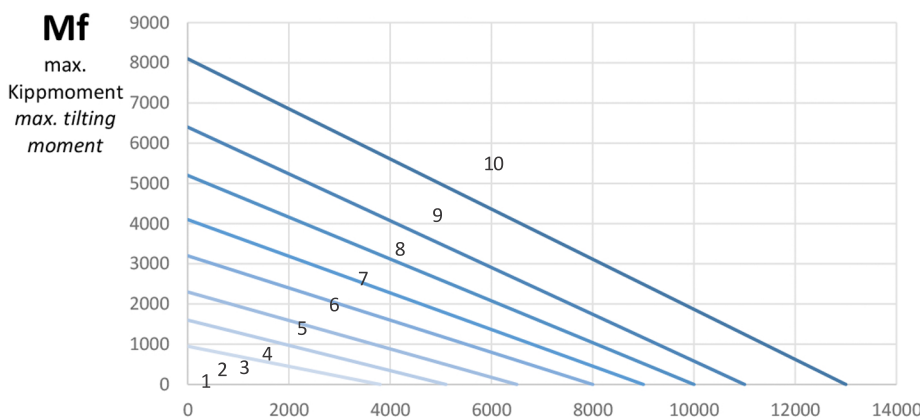
Fa
 stat. axiale Traglast
 stat. axial load

ASI.3

Schwere Baureihe innenverzahnt Heavy series internal toothed



Art.Nr. Code	Kurve Curve	kompatibel zu compatible to	Außend.- Outer dia.		Höhe Height		Innendurchm. Inner diameter		Lochkreis Pitch circle		Modul		Tragzahlen Loads				Zahnkraft		Bohrungen Bores		Gewicht Weight kg
			Da	H	D	d	La	Li	M	Z	axial [kN]		radial [kN]		Fz	Fz	Außenring Outer ring	Innenring Inner ring			
			mm	mm	mm	mm	mm	mm	mm	mm	mm	mm	mm	mm	mm	norm.kN	max.kN				
ASI1200.110	1		1200	110	1102	964	1160	1040	10	98	3800	1000			50	100	36x 21mm	36x 21mm	230		
ASI1345.108	2		1345	108	1125	1062	1290	1150	10	108	5100	1450			69	137	48x 21mm	48x 21mm	230		
ASI1750.120	3		1750	120	1616	1418	1705	1525	12	120	6500	2380			92	184	48x 25mm	48x 25mm	230		
ASI1971.109.1	4		1971	109	1798	1554	1905	1695	14	112	8000				128	257	36x 33mm	36x 33mm	762		
ASI2171.109.1	5		2171	109	1998	1764	2105	1895	14	127	9000				128	257	40x 33mm	40x 33mm	843		
ASI2411.109.1	6		2411	109	2238	1984	2345	2135	16	125	10000				147	293	48x 33mm	48x 33mm	961		
ASI2661.109.1	7		2661	109	2488	2240	2595	2385	16	141	11000				146	293	54x 33mm	54x 33mm	1053		
ASI2798.109.1	8		2798	109	2798	2544	2905	2695	16	160	13000				146	293	60x 33mm	60x 33mm	1205		



Fa
 stat. axiale Traglast
 stat. axial load