



Katalog Lenkkränze 12/2021
Catalogue turn tables 12/2021

www.ath-technik.de

U-Version

LKU Seite 4 / page 4



Z-Version

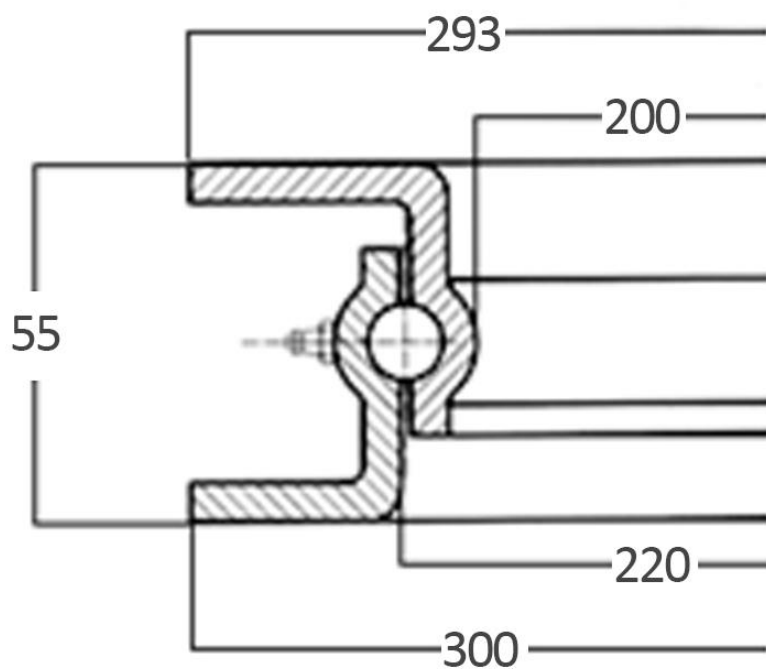
LKZ Seite 14 / page 14



Kugellenkränze

U-Version	4
Z-Version	14

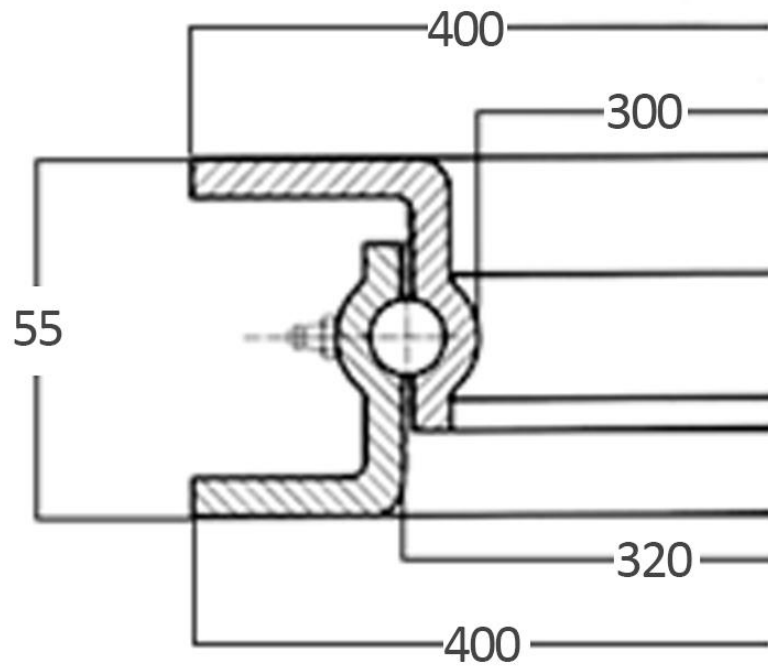
U-Version
LKU300.55



Technische Daten / *technical information*

Material	Stahl	Schwenkbereich	360°
Materialstärke	8 mm	Axial stat. Tragzahl	5 kN

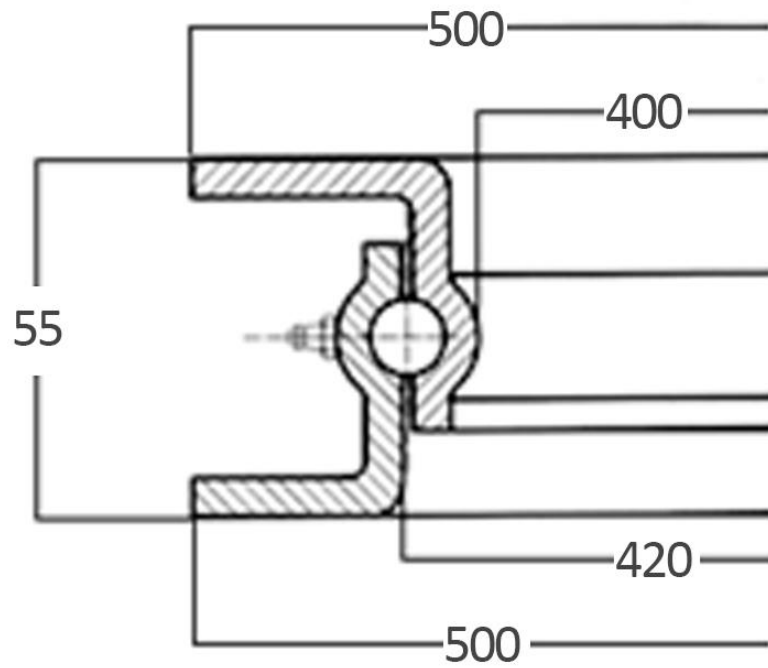
LKU400.55



Technische Daten / *technical information*

Material	Stahl	Schwenkbereich	360°
Materialstärke	8 mm	Axial stat. Tragzahl	7,5 kN

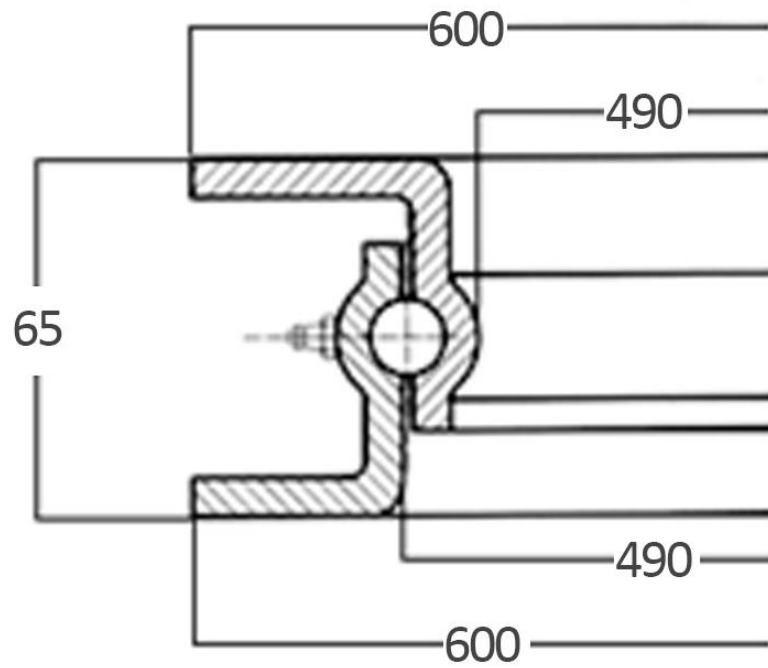
LKU500.55



Technische Daten / *technical information*

Material	Stahl	Schwenkbereich	360°
Materialstärke	8 mm	Axial stat. Tragzahl	10 kN

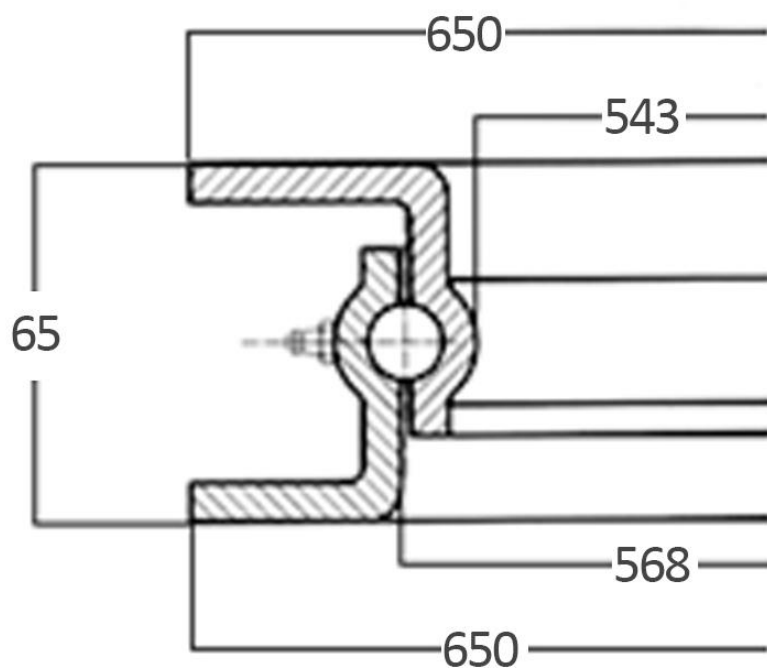
LKU600.55



Technische Daten / *technical information*

Material	Stahl	Schwenkbereich	360°
Materialstärke	8 mm	Axial stat. Tragzahl	15 kN

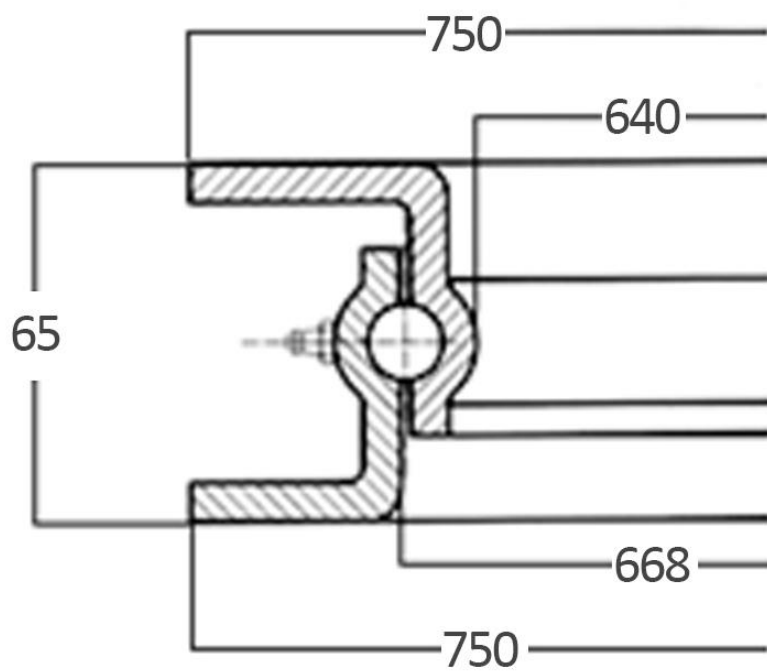
LKU650.55



Technische Daten / *technical information*

Material	Stahl	Schwenkbereich	360°
Materialstärke	8 mm	Axial stat. Tragzahl	17 kN

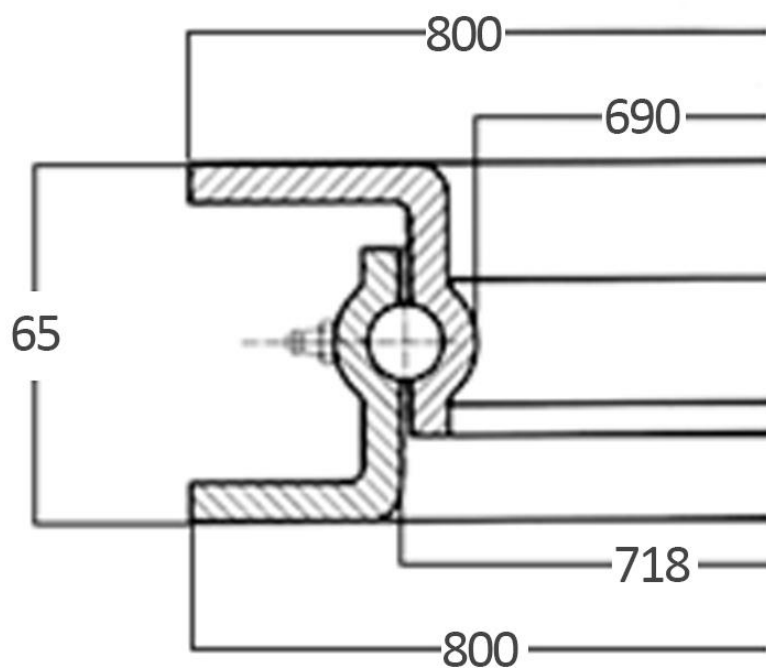
LKU750.55



Technische Daten / *technical information*

Material	Stahl	Schwenkbereich	360°
Materialstärke	10 mm	Axial stat. Tragzahl	22 kN

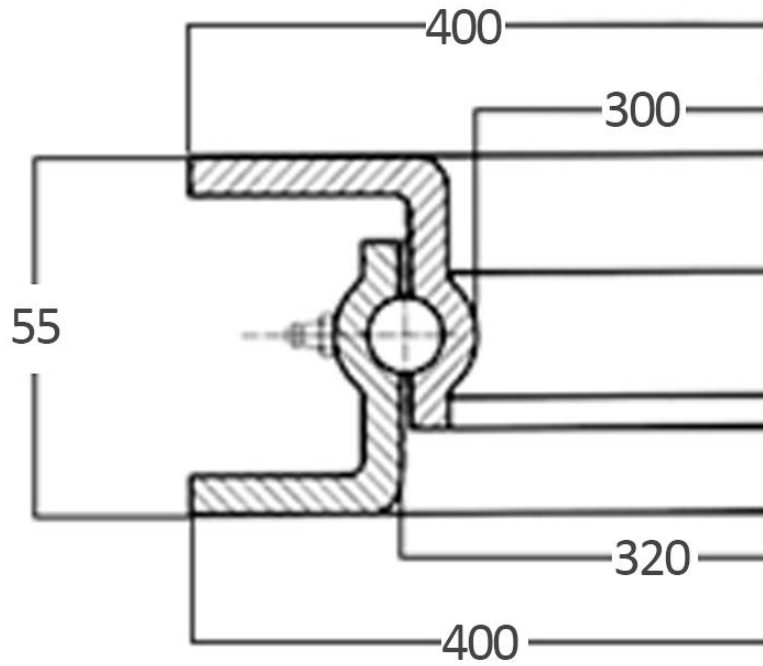
LKU800.55



Technische Daten / *technical information*

Material	Stahl	Schwenkbereich	360°
Materialstärke	10 mm	Axial stat. Tragzahl	25 kN

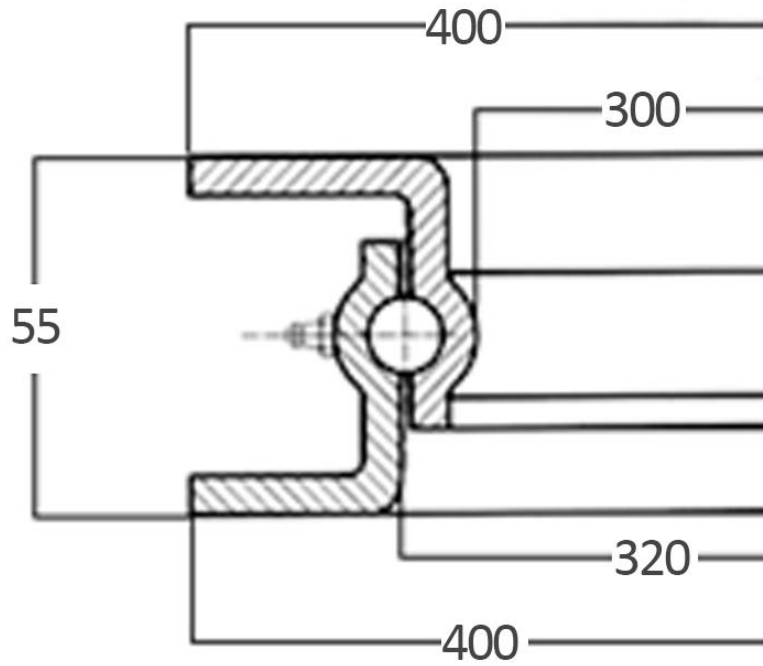
LKU850.55



Technische Daten / technical information

Material	Stahl	Schwenkbereich	360°
Materialstärke	10 mm	Axial stat. Tragzahl	30 kN

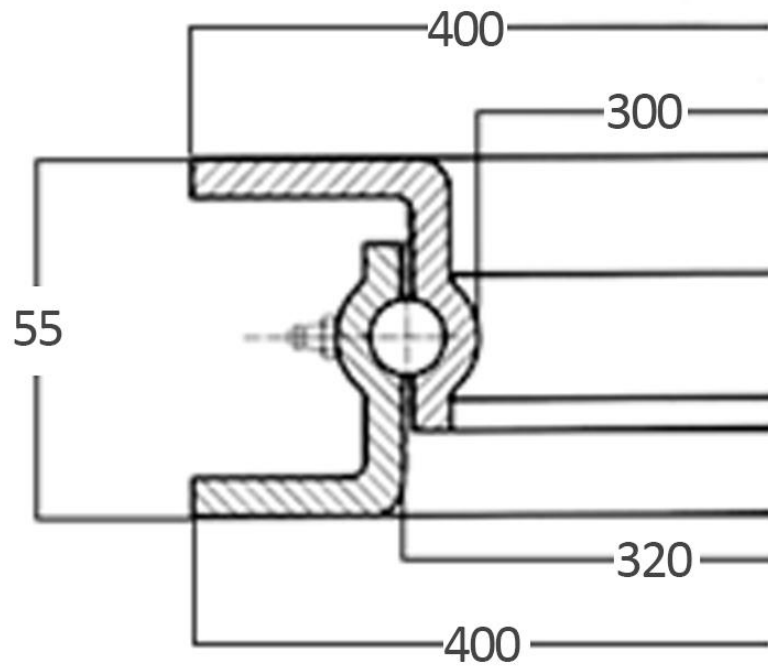
LKU950.55



Technische Daten / technical information

Material	Stahl	Schwenkbereich	360°
Materialstärke	10 mm	Axial stat. Tragzahl	35 kN

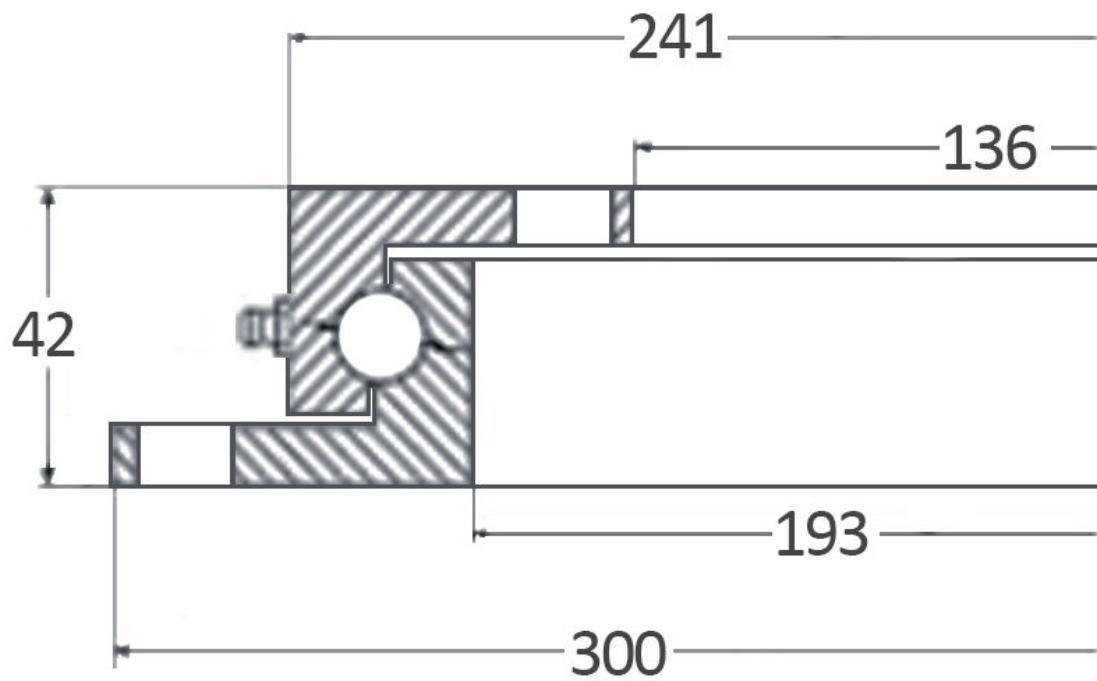
LKU1050.55



Technische Daten / *technical information*

Material	Stahl	Schwenkbereich	360°
Materialstärke	10 mm	Axial stat. Tragzahl	45 kN

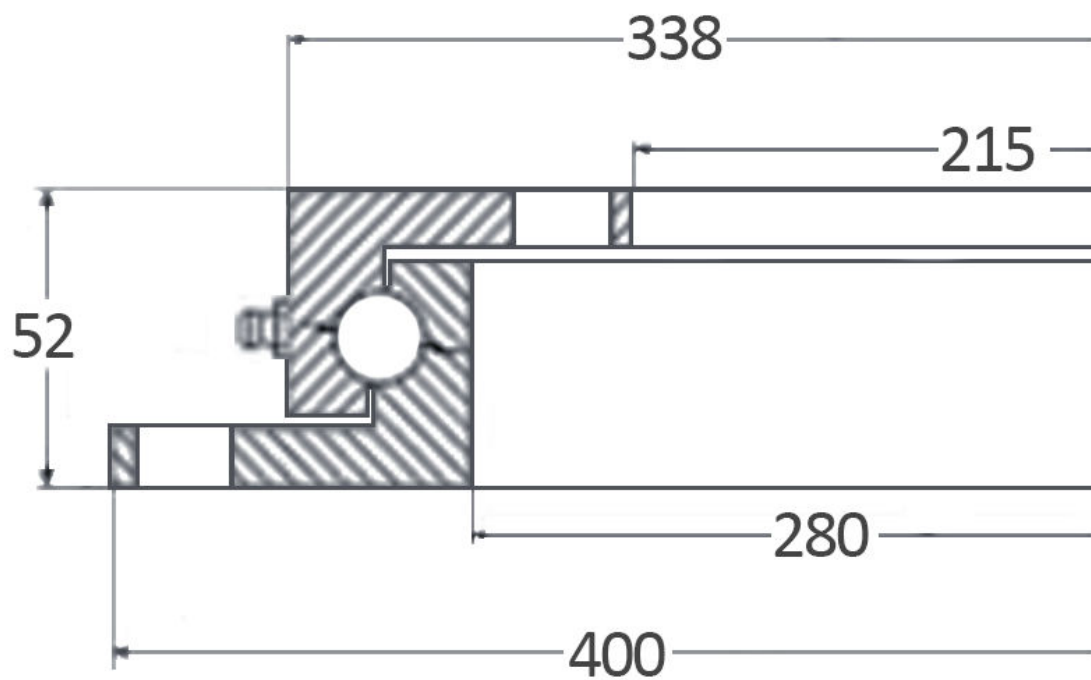
Z-Version
LKZ300.42



Technische Daten / *technical information*

Material	Stahl	Schwenkbereich	360°
Materialstärke	8 mm	Axial stat. Tragzahl	7 kN

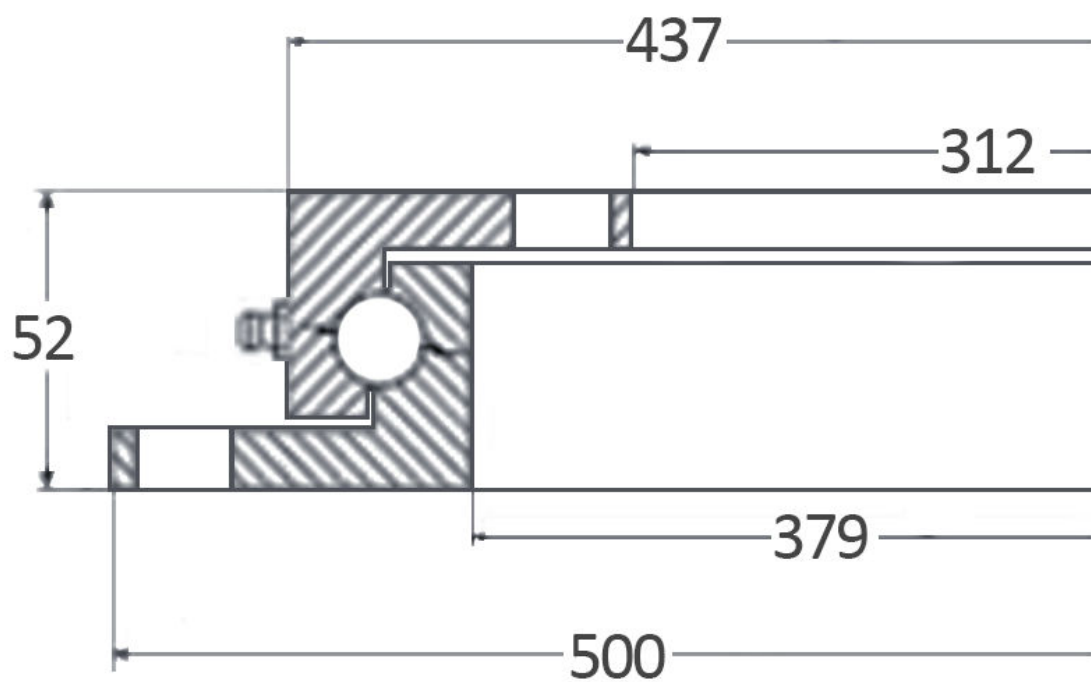
LKZ400.52



Technische Daten / technical information

Material	Stahl	Schwenkbereich	360°
Materialstärke	10 mm	Axial stat. Tragzahl	10 kN

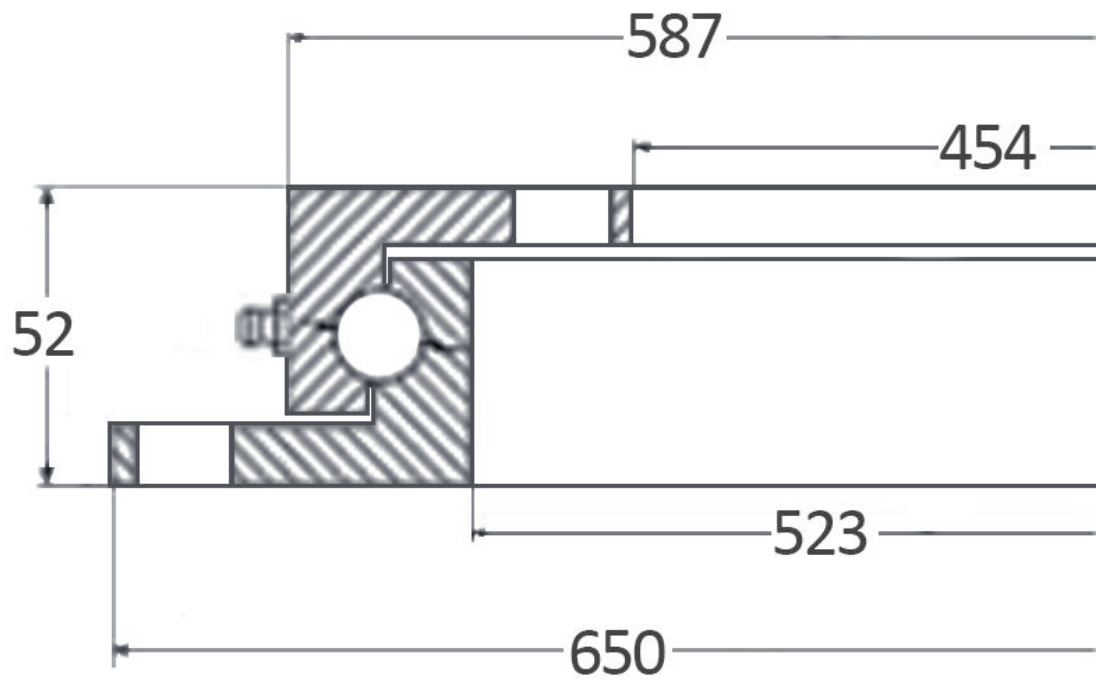
LKZ500.52



Technische Daten / technical information

Material	Stahl	Schwenkbereich	360°
Materialstärke	10 mm	Axial stat. Tragzahl	18 kN

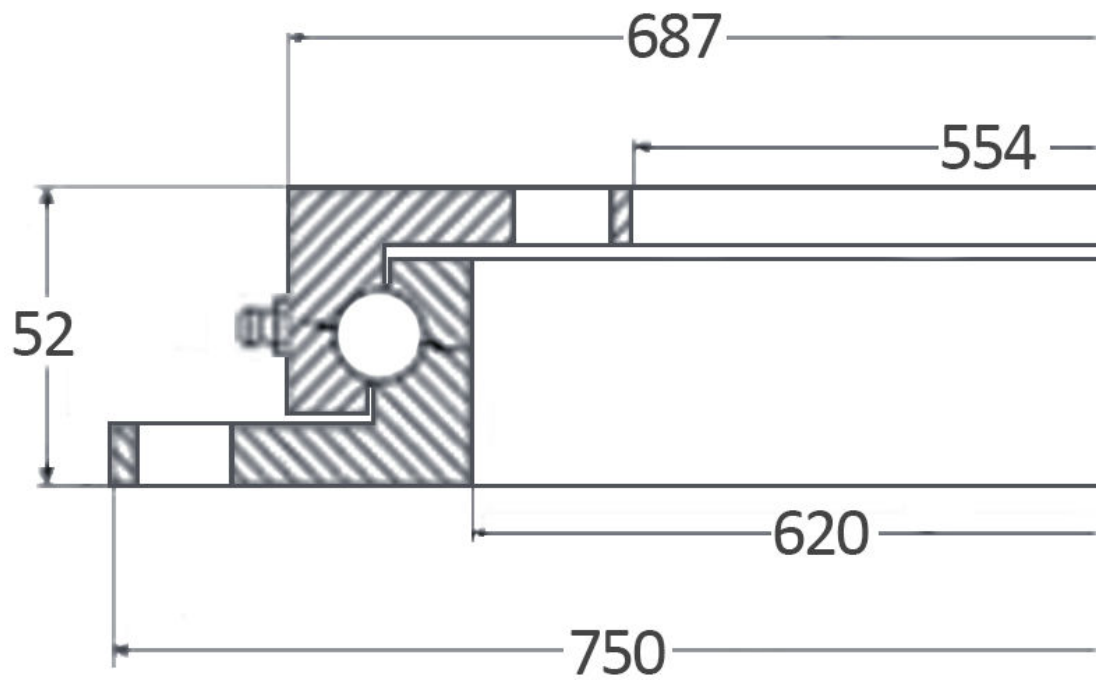
LKZ650.52



Technische Daten / technical information

Material	Stahl	Schwenkbereich	360°
Materialstärke	10 mm	Axial stat. Tragzahl	25 kN

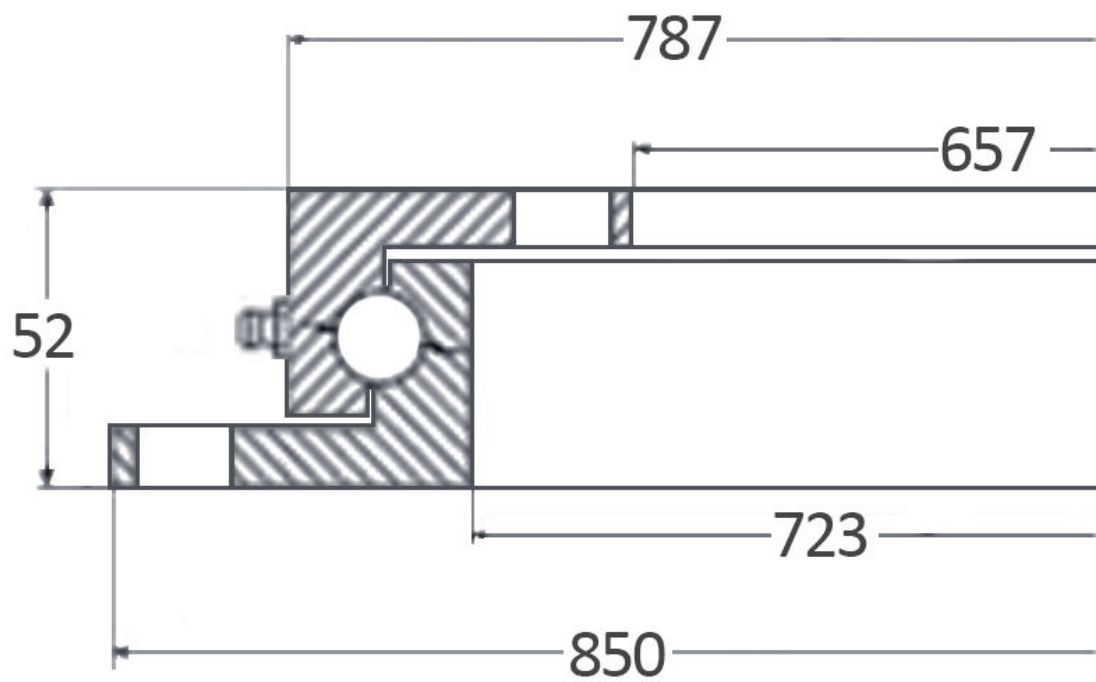
LKZ750.52



Technische Daten / technical information

Material	Stahl	Schwenkbereich	360°
Materialstärke	10 mm	Axial stat. Tragzahl	30 kN

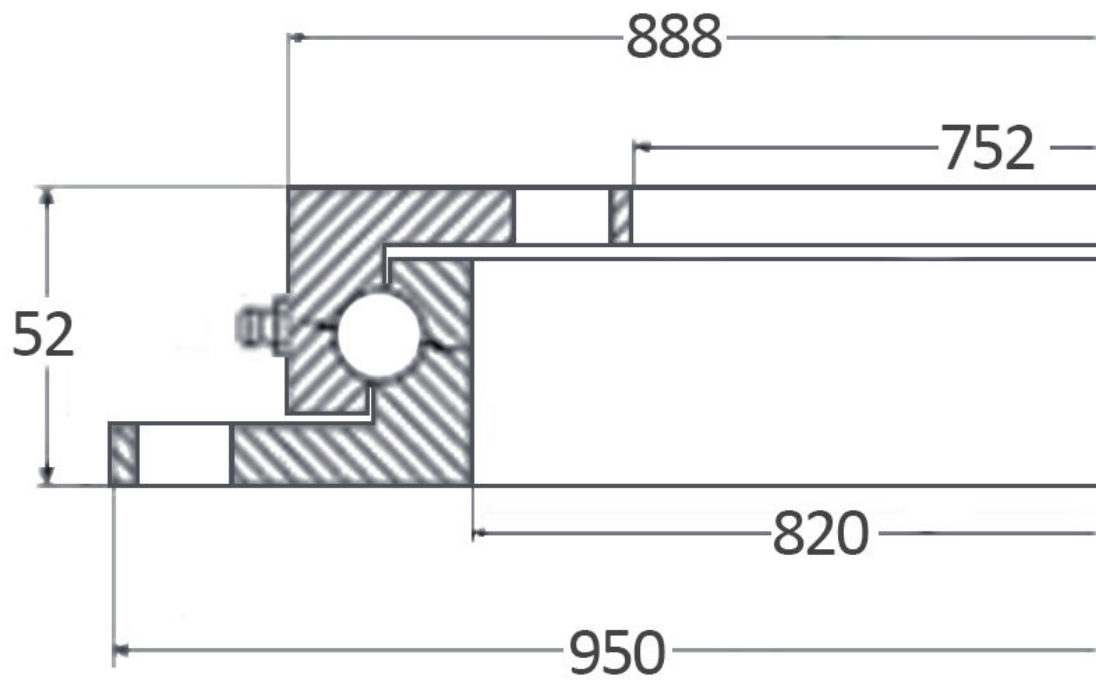
LKZ850.52



Technische Daten / technical information

Material	Stahl	Schwenkbereich	360°
Materialstärke	10 mm	Axial stat. Tragzahl	35 kN

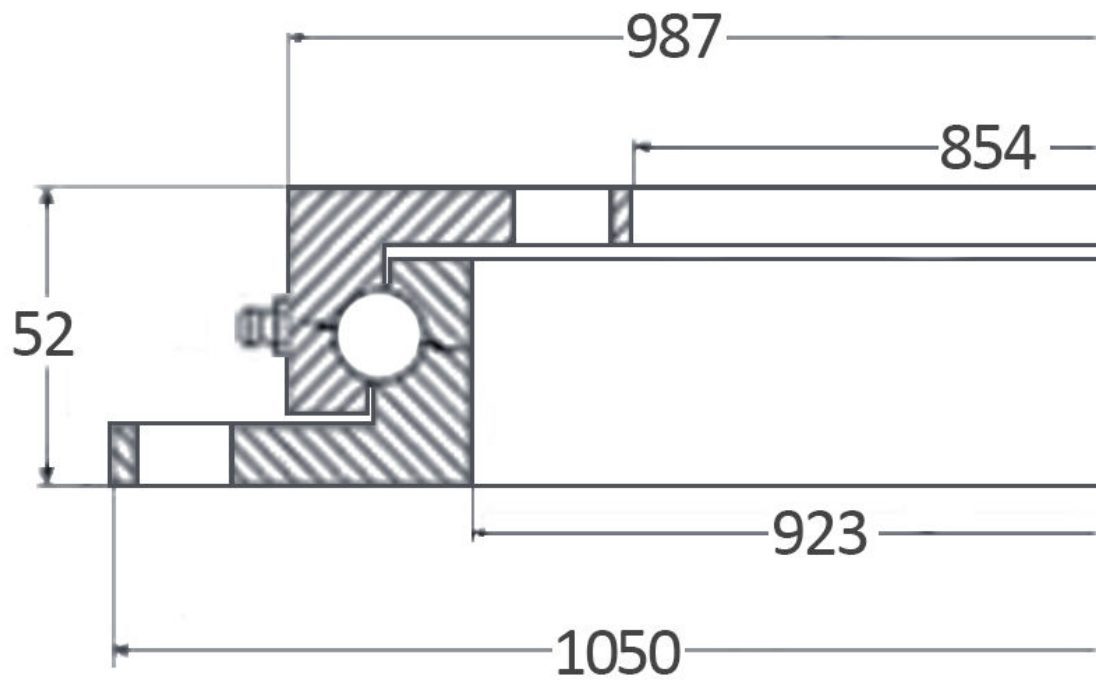
LKZ950.52



Technische Daten / technical information

Material	Stahl	Schwenkbereich	360°
Materialstärke	10 mm	Axial stat. Tragzahl	40 kN

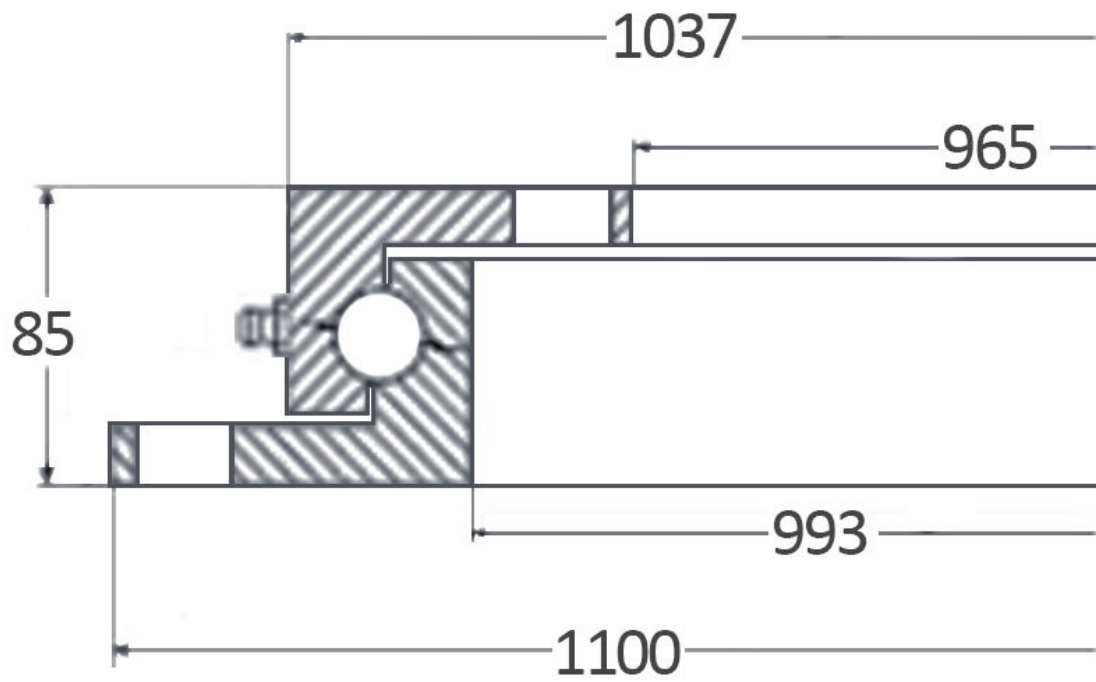
LKZ1050.52



Technische Daten / technical information

Material	Stahl	Schwenkbereich	360°
Materialstärke	10 mm	Axial stat. Tragzahl	45 kN

LKZ1100.85



Technische Daten / technical information

Material	Stahl	Schwenkbereich	360°
Materialstärke	12 mm	Axial stat. Tragzahl	70 kN